

NETWORX
Solutions for digital lifestyle



Schminkspiegel Powerbank

Bedienungsanleitung

Schminkspiegel Powerbank

Vielen Dank, dass Sie sich für ein Produkt der Marke Networx entschieden haben.



Bitte lesen Sie sich vor Nutzung des Produktes alle Hinweise dieses Handbuches sorgfältig durch und bewahren Sie es für später auftretende Fragen gut auf



SICHERHEITSHINWEISE

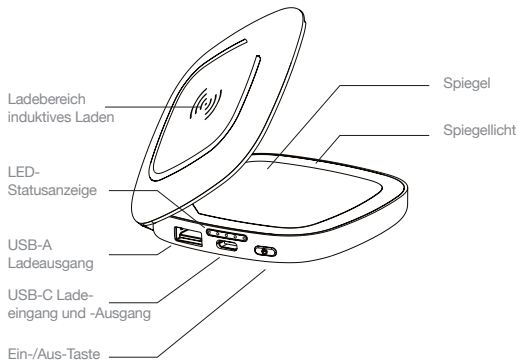
- Halten Sie das Produkt von direkter Sonneneinstrahlung, Feuer, Herd oder anderen Hitzequellen fern, um die Gefahr eines Brandes zu verhindern.
- Vermeiden Sie die Lagerung und Nutzung bei sehr heißen oder sehr kalten Temperaturen sowie starke Temperaturschwankungen, welche die internen Schaltkreise beschädigen oder die Lebensdauer des Produktes verringern könnten.
- Lagern oder nutzen Sie das Produkt niemals in feuchter Umgebung oder in der Nähe von Wasser – es besteht die Gefahr eines Stromschlages!
- Sollte das Produkt Feuchtigkeit ausgesetzt sein, nehmen Sie es unverzüglich außer Betrieb.
- Achten Sie darauf, dass kein Staub oder andere Fremdkörper in das Produkt eindringen – dies kann zu Fehlfunktionen des Produktes führen.
- Versuchen Sie niemals das Produkt selbstständig zu öffnen, zu zerkleinern oder zu zerschlagen.
- Im Falle eines Defektes bitten wir Sie, die Verwendung zu unterlassen und versuchen Sie niemals, das Produkt selbst zu reparieren. Lassen Sie die Reparatur nur von einem qualifizierten Techniker durchführen.
- Es wird geraten mit medizinischen Implantaten wie Herzschrittmacher oder Cochlea-Implantat mindestens 20cm Abstand zum Produkt zu halten, da es zu einer Beeinträchtigung der Implantate durch elektromagnetische Strahlung kommen könnte.
- Legen Sie keine Magnetstreifen- oder Chipkarten (Kreditkarte, EC-Karte etc.) in die Nähe des Produktes ab. Ansonsten könnten sie durch die magnetische Strahlung beschädigt werden.
- Das Produkt ist nicht für den gewerblichen Gebrauch vorgesehen.
- Verwenden Sie das Produkt nicht zu anderen Zwecken als in dieser Anleitung angegeben.



AKKUHINWEISE

- Der Akku ist fest im Gehäuse der Powerbank eingebaut und nicht wechselbar.
- Vermeiden Sie die Tiefentladung des Akkus durch zu lange Nichtnutzung, indem Sie ihn alle drei Monate aufladen. Der Akku könnte sonst unbrauchbar werden.
- Der Akku kann sich bei der Nutzung leicht erwärmen und sollte an einem gut belüfteten Ort genutzt werden.
- Nutzen Sie bitte den Akku nur mit Zubehör qualifizierter Hersteller – durch die Verwendung ungeeigneten Zubehörs können Spannungs- und Buchsens Schäden auftreten.
- Verwenden Sie keine defekten Ladegeräte und versuchen Sie nicht diese zu reparieren. Überspannungen können das Gerät sowie den Akku beschädigen und stellen eine Brandgefahr dar.
- Ist der Akku beschädigt oder läuft Flüssigkeit aus, sollte er sofort sachgemäß entsorgt werden (siehe Entsorgungshinweis). Durch die Flüssigkeit des Akkus können Verätzungen auf der Haut entstehen oder Oberflächen und Gegenstände beschädigt werden.

PRODUKTÜBERSICHT



PRODUKTBESCHREIBUNG

Die Networkx Schminkspiegel Powerbank ist ein externer Akku mit induktiver Lade-funktion und beleuchtetem Schminkspiegel.

Funktionen:

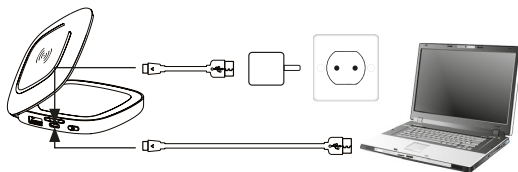
- Externer Akku mit Schminkspiegel und Qi-Ladebereich
- Akkukapazität: 5.000mAh
- 1x USB-C + 1x USB-A Ausgang
- Spiegel mit integriertem Licht
- Qi-Standard Sendeleistung bis 5W

Lieferumfang

- 1x NETWORKX Schminkspiegel Powerbank
- 1x USB-C auf USB-A Ladekabel
- 1x Bedienungsanleitung

POWERBANK AUFLADEN

- Ladekabel an den Ladeingang der Powerbank anschließen
- Andere Seite des Kabels wahlweise via Netzteil, KFZ-Ladegerät usw. an eine Stromquelle anschließen
- Ladevorgang der Powerbank startet automatisch
- Powerbank ist vollständig geladen, wenn alle vier LEDs leuchten

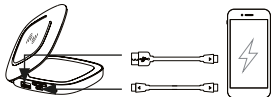


ENDGERÄT AUFLADEN

Es können drei Geräte gleichzeitig aufgeladen werden.
Hierzu einen der beiden Schritte befolgen:

Per Kabel

- Ladekabel des Endgerätes an einen der beiden USB-Ausgänge anschließen
- Mit der anderen Kabelseite an das Endgerät anschließen
- Powerbank startet automatisch den Ladevorgang



Per kabellosem Laden (Qi)

- Endgerät mittig mit dem Display nach oben auf den induktiven Ladebereich legen
- Ein-/Aus-Taste der Powerbank kurz drücken um den Ladevorgang zu starten

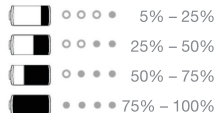


Hinweis:

- Die Powerbank schaltet sich bei Nichtnutzung automatisch nach ca. 32 Sekunden aus
- Die Qi-Funktion schaltet sich automatisch nach sechs Sekunden wieder aus, wenn sich kein Gerät oder ein Gerät ohne Qi-Kompatibilität auf dem Ladebereich befindet

BATTERIESTATUSANZEIGE

Die LED-Statusanzeige zeigt den Akkustand der Powerbank an und signalisiert Störungen beim Laden.

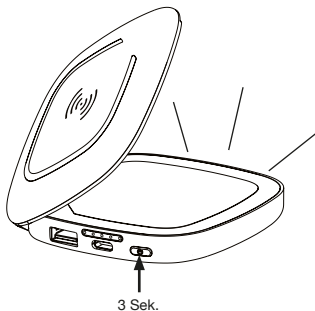


- Stromtaste kurz drücken, um die Anzeige einzuschalten – sie schaltet sich nach ca. 32 Sekunden von selbst wieder aus
- Wird die Powerbank geladen oder entladen ist die LED-Statusanzeige immer an
- LED erlischt, wenn der Akku der Powerbank leer ist
- LED leuchtet kurz rot und blau, wenn sich auf dem kabellosem Ladebereich kein Gerät mit Qi-Kompatibilität befindet

SPIEGELLICHT EINSCHALTEN

Per Kabel

- Ein-/Aus-Taste für mind. drei Sekunden gedrückt halten zum Einschalten und Ausschalten des Lichtes



FEHLERBEHEBUNG

Problem	Lösung
Legt man das Endgerät auf den induktiven Ladebereich der Powerbank wird es nicht geladen.	Drücken Sie kurz die Ein-/Aus-Taste der Powerbank, um die Qi-Funktion einzuschalten.
	Überprüfen Sie ob Ihr Endgerät Qi-kompatibel ist.
	Kontrollieren Sie, ob das Endgerät in der richtigen Position auf dem Ladebereich liegt.
Beim Aufladen werden Powerbank und Endgerät warm.	Überprüfen Sie anhand der LED-Statusanzeige, ob die Powerbank genug geladen ist oder die Powerbank eingeschaltet ist.
	Beim Aufladen ist eine leichte Erwärmung der Powerbank normal. Beim kabellosen Laden kann sich das Endgerät ebenfalls erwärmen. Bei zu großer Hitze kann ein Wechsel der Umgebung helfen, indem die Powerbank an einem besser belüfteten und kühleren Standort verlagert wird.

FEHLERBEHEBUNG

Problem	Lösung
Der Ladeprozess wird unterbrochen.	Beim kabellosen Laden sollten Endgerät und Powerbank flach und nicht schräg aufliegen. Passen Sie die Position von beiden an.
Obwohl die Statusanzeige der Powerbank leuchtet kann das Endgerät nicht über den induktiven Ladebereich geladen werden.	Die Empfangsspule des Endgerätes könnte beschädigt sein. Lassen Sie die Spule erneuern oder das Endgerät reparieren.
	Nehmen Sie Ihr Endgerät aus seiner Schutzhülle. Kabelloses Laden funktioniert nur bis zu einer Entfernung von maximal 8mm zum Endgerät. Der empfohlene Abstand ist 3-5mm.
Das Aufladen des Endgerätes dauert zu lange.	Die Geschwindigkeit des Ladeprozesses hängt auch vom Endgerät ab und kann damit unabhängig von der Powerbank unterschiedlich schnell ausfallen.
	Der Stromverbrauch des Endgerätes ist zu groß. Schließen Sie möglichst alle Apps oder schalten Sie ihr Gerät in den Flugmodus um das Aufladen zu beschleunigen.

TECHNISCHE DATEN

Kapazität	5.000mAh
Schnittstellen	1x USB Typ-A (Ausgang), 1x USB Typ-C (Eingang & Ausgang)
Akkuzelle	Lithium-Ionen
Ladestandard kabellos	Qi
Eingang USB-C	Max. 5V/3A
Ausgang USB-C	Max. 5V/2,4A
Ausgang USB-A	Max. 5V/2,4A
Max. Gesamtleistung	12W
Ausgang Induktives Laden	Max. 5V/1A (5W)
Max. Abstand induktives Laden	8mm
Wirkungsgrad	≤85%
Leistungsaufnahme	≤120uA
Betriebstemperatur	-10 – +45° C
Lagertemperatur	-20 - +65° C
Abmessungen	8,9x 8,9 x 2,1cm
Gewicht	198g

PFLEGE UND ENTSORGUNG

Pflegehinweise

Zur Reinigung des Produktes verwenden Sie nur ein trockenes – maximal handfeuchtes - Tuch. Nutzen Sie dabei keine aggressiven Flüssigkeiten oder Chemikalien.

Tauchen Sie das Produkt zur Reinigung niemals in Flüssigkeiten. Produkt nur im ausgeschalteten Zustand und von jeglicher Stromzufuhr getrennt reinigen.

Entsorgungshinweise

Altgeräte sind getrennt vom unsortierten Siedlungsabfall an Sammel- oder sonstige Rückgabestellen zu entsorgen. Die vom Hausmüll getrennte Entsorgung erfolgt zur Vermeidung von Gefahren für Umwelt und Gesundheit sowie zu einer Ressourcenschonung.



Die Kennzeichnung von Elektro- und Elektronikgeräten mit nebenstehendem Symbol weist auf die vom Hausmüll getrennt zu erfolgende Entsorgung hin.

Altbatterien können Schadstoffe enthalten, die bei nicht sachgemäßer Entsorgung die Umwelt und die menschliche Gesundheit schädigen können. Altbatterien enthalten zudem wichtige und wiederverwertbare Rohstoffe. Die für Sie verpflichtend vom Hausmüll getrennte Entsorgung über die Sammel- oder sonstige Rückgabestellen erfolgt zur Vermeidung der Gefahren für Umwelt und Gesundheit sowie zu einer Ressourcenschonung. Altbatterien können Sie im Handel kostenlos abgeben.



Die Kennzeichnung von Batterien und Akkus mit nebenstehendem Symbol weist auf die vom Hausmüll getrennt zu erfolgende Entsorgung hin. Sind daneben die chemischen Zeichen Hg, Cd, Pb angebracht, ist hiermit ausgedrückt, dass die entsprechenden Grenzwerte überschritten sind.



Made in China
Model No.: VPP35
Lot No.: 4500336693

GRAVIS Computervertriebsgesellschaft mbH
Ernst-Reuter-Platz 8
10587 Berlin
www.gravis.de

Version 08/2019