

WIRELESS CHARGING BT-MAUS

Vielen Dank, dass Sie sich für ein Produkt der Marke NETWORX entschieden haben.



Bitte lesen Sie sich vor Nutzung des Produktes alle Hinweise dieses Handbuchs sorgfältig durch und bewahren Sie es für später auftretende Fragen gut auf.



SICHERHEITSHINWEISE

Halten Sie das Produkt von direkter Sonneneinstrahlung, Feuer, Herd oder anderen Hitzequellen fern, um die Gefahr eines Brandes zu verhindern.

Vermeiden Sie die Lagerung und Nutzung bei sehr heißen oder sehr kalten Temperaturen sowie starke Temperaturschwankungen, welche die internen Schaltkreise beschädigen oder die Lebensdauer des Produktes verringern könnten.

Lagern oder nutzen Sie das Produkt niemals in feuchter Umgebung oder in der Nähe von Wasser – es besteht die Gefahr eines Stromschlages! Sollte das Produkt Feuchtigkeit ausgesetzt sein, nehmen Sie es unverzüglich außer Betrieb.

Achten Sie darauf, dass kein Staub oder andere Fremdkörper in das Produkt eindringen – dies kann zu Fehlfunktionen des Produktes führen.

Versuchen Sie niemals das Produkt selbstständig zu öffnen, zu zerleinern oder zu zerschla-

gen. Im Falle eines Defektes bitten wir Sie, die Verwendung zu unterlassen und versuchen Sie niemals, das Produkt selbst zu reparieren. Lassen Sie die Reparatur nur von einem qualifizierten Techniker durchführen.

Nutzen Sie bitte das Produkt nur mit dem beigefügten Zubehör oder Zubehör qualifizierter Hersteller – durch die Verwendung ungeeigneten Zubehörs können Spannungs- und Buchschäden auftreten.

Schauen Sie nicht in die direkt in den Sensor auf der Unterseite, es kann zu Schäden am Auge führen.

Halten Sie das Produkt von anderen Funkquellen fern, um Signalstörungen zu verhindern.

Das Produkt ist nicht für den gewerblichen Gebrauch vorgesehen.

Verwenden Sie das Produkt nicht zu anderen Zwecken als in dieser Anleitung angegeben.

PRODUKTÜBERSICHT

DPI-Taste

Tasten

Netzschalter

Scrollrad

Sensor

Umschalttaste Bluetooth/2.4Gz

Ladekontaktstelle induktives Laden

Bluetooth-Anzeige

2.4Gz-Anzeige

Batteriestatusanzeige

USB-Empfänger 2.4Gz

Mikro USB auf USB-A Ladekabel



PRODUKTBESCHREIBUNG

Die Networx Wireless Charging Maus ist eine kabellose Computermaus, welche per induktiver Ladefunktion aufgeladen werden kann.

FUNKTIONEN:

- Kabellose Maus mit integriertem Akku
- Verbindung via Bluetooth 4.0 oder 2.4Gz Empfänger
- Aufladbar per Qi-Ladegerät oder Mikro-USB Kabel
- Leise Tasten ohne lästige Klickgeräusche
- Auflösung bis 2.400dpi

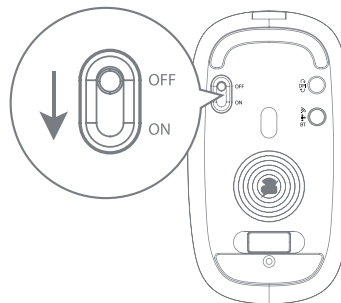
LIEFERUMFANG:

- 1x Networx Wireless Charging Maus
- 1x USB-Empfänger 2.4Gz
- 1x Mikro-USB auf USB Ladekabel
- 1x Bedienungsanleitung
- 1x Kurzanleitung

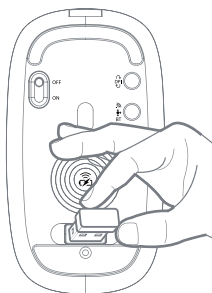
BEDIENUNGSHINWEISE

VERBINDUNG VIA 2.4GHZ EMPFÄNGER

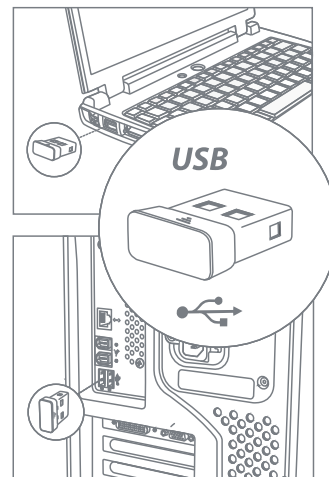
1. Maus am Netzschalter einschalten



2. Empfänger herausnehmen

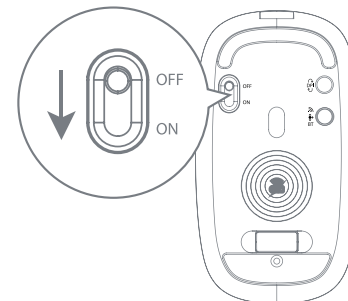


3. Empfänger in den USB-Anschluss Ihres Rechners stecken

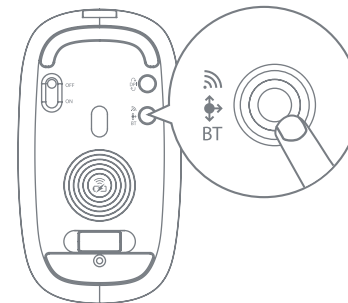


Die Maus sollte vom Rechner sofort erkannt und der Treiber automatisch installiert werden

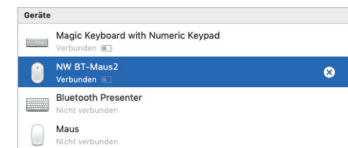
VERBINDUNG VIA BLUETOOTH Maus am Netzschalter einschalten



- Umschalttaste für 3-5 Sekunden gedrückt halten bis Bluetooth-Anzeige blinkt



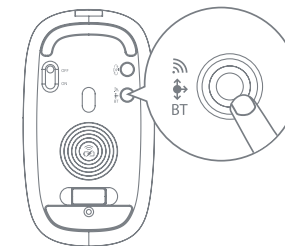
- Bluetooth-Verbindung am Rechner einschalten
- In die Bluetooth-Einstellungen wechseln
- Gerät „NW BT-Maus2“ auswählen



- Bei Verbindung erlischt die Bluetooth-Anzeige

WECHSEL ZWISCHEN BLUETOOTH UND 2.4GZ

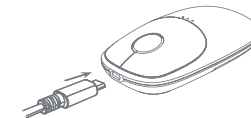
Umschalttaste kurz drücken
2.4Gz → Mittlere LED-Anzeige leuchtet kurz rot auf
Bluetooth → Rechte LED-Anzeige leuchtet kurz blau auf



MAUS AUFLADEN

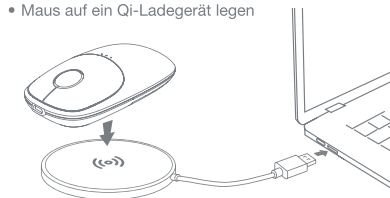
Methode 1

- Ladekabel mit USB-A Seite an eine Stromquelle schließen (Netzteil, USB-Anschluss des Rechners)
- Mikro-USB Seite an die Maus anschließen



Methode 2

- Maus auf ein Qi-Ladegerät legen



→ Ist die Maus vollständig geladen erlischt die Batteriestatusanzeige

FEHLERBEHEBUNG

Problem	Lösung
Maus wird nicht in Bluetooth-Liste des Endgerätes angezeigt.	Bitte überprüfen Sie, ob sich die Maus im Kopplungsmodus befindet – Bluetooth-Statusanzeige blinkt - und ob der Akku ausreichend geladen ist. Bei niedrigem Batteriestand funktioniert die Maus nur eingeschränkt. Halten Sie die Höchstreichweite der Bluetooth-Verbindung von 10m ein. Schalten Sie andere Funkgeräte wie Radios aus und achten Sie darauf, dass sich keine größeren Hindernisse zwischen der Tastatur und Ihrem Endgerät befinden. Kontrollieren Sie, ob die Bluetooth-Verbindung an Ihrem Endgerät eingeschaltet ist und funktioniert. Ein Update des Bluetooth-Treibers Ihres Endgerätes kann eventuelle Probleme mit der Bluetooth-Verbindung beheben.
Die Maus lässt sich nicht mit einem Endgerät per Bluetooth koppeln.	Überprüfen Sie, ob Ihr Endgerät weitere Geräte zur Kopplung erlaubt. Die maximale Zahl an Geräten zur Kopplung mit Ihrem Endgerät sollten Sie dessen Anleitung entnehmen können. Leeren Sie gegebenenfalls die Bluetooth-Liste Ihres Endgerätes. Wenn Sie einen Bluetooth-Transmitter an Ihrem Endgerät benutzen, achten Sie darauf, dass dieser funktioniert und korrekt angeschlossen ist.

PRODUKTÜBERSICHT

Allgemein	
Kompatibilität	macOS 10.10 oder höher / Windows 8 oder höher / Android 4.3 oder höher
Chipsatz	Nordic NRF51802
Sensor	Optischer Sensor
Auflösung	1.000 / 1.600 / 2.400 dpi
Tastenanschläge	Über 3 Mio.
Akku	
Akkutyp	Lithium-Polymer
Akkukapazität	300mA / 3.7V
Eingang	3,7V / 6,0 ±0,5mA
Betriebslaufzeit	Ca. 5 – 6 Tage
Bluetooth	
Bluetooth Version	4.0
Bluetooth-Reichweite	10m*
Bluetooth-Name	NW BT-Maus2
Bluetooth-Frequenz	2403MHz-2480MHz
Geschwindigkeit	125Hz

* Reichweite von Nutzungs- und Umgebungsbedingungen abhängig

2.4GHz	
Reichweite	20m
Betriebsspannung	3,7V
Geschwindigkeit	250Hz

Umgebungsbedingungen und Abmessungen	
Betriebsbedingungen	0°C – +35°C, ≤90% rel. Feuchtigkeit
Lagerbedingungen	-20°C – 70°C, ≤90% rel. Feuchtigkeit
Abmessungen	10,7 x 59,4 x 2,6 cm
Gewicht	Ca. 67g

PFLEGE UND ENTSORGUNG

PFLEGEHINWEISE

Zur Reinigung des Produktes verwenden Sie nur ein trockenes – maximal handfeuchtes – Tuch. Nutzen Sie dabei keine aggressiven Flüssigkeiten oder Chemikalien.
Tauchen Sie das Produkt zur Reinigung niemals in Flüssigkeiten.

ENTSORGUNGSHINWEIS

Altgeräte sind getrennt vom unsortierten Siedlungsabfall an Sammel- oder sonstigen Rückgabestellen zu entsorgen. Die vom Hausmüll getrennte Entsorgung erfolgt zur Vermeidung von Gefahren für Umwelt und Gesundheit sowie zu einer Ressourcenschonung.



Die Kennzeichnung von Elektro- und Elektronikgeräten mit nebenstehendem Symbol weist auf die vom Hausmüll getrennt zu erfolgende Entsorgung hin.

Altbatterien können Schadstoffe enthalten, die bei nicht sachgemäßer Entsorgung die Umwelt und die menschliche Gesundheit schädigen können. Altbatterien enthalten zudem wichtige und wiederverwertbare Rohstoffe. Die für Sie verpflichtend vom Hausmüll getrennte Entsorgung

über die Sammel- oder sonstige Rückgabestellen erfolgt zur Vermeidung der Gefahren für Umwelt und Gesundheit sowie zu einer Ressourcenschonung. Altbatterien können Sie im Handel kostenlos abgeben.



Die Kennzeichnung von Batterien und Akkus mit nebenstehendem Symbol weist auf die vom Hausmüll getrennt zu erfolgende Entsorgung hin. Sind daneben die chemischen Zeichen vHg, Cd, Pb angebracht, ist hiermit ausgedrückt, dass die entsprechenden Grenzwerte überschritten sind.

KONFORMITÄTSERKLÄRUNG

Hiermit erklärt die GRAVIS Computervertriebsgesellschaft mbH, dass sich das Gerät **NETWORKX Wireless Charging BT-Maus** in Übereinstimmung mit den grundlegenden Anforderungen und den übrigen einschlägigen Be-

stimmungen der Richtlinie 2014/53/EU befindet. Die Konformitätserklärung kann unter folgender Adresse gefunden werden:

<http://grav.is/doc>



Made in China
Model No.: I980DW
Lot No.: 4500344476

GRAVIS
Computervertriebsgesellschaft mbH
Ernst-Reuter-Platz 8
10587 Berlin
www.gravis.de

Version 10/2019

NETWORKX
Solutions for digital lifestyle



WIRELESS CHARGING BT-MAUS
Bedienungsanleitung