

NETWORX

Solutions for digital lifestyle



DUAL USB-C MULTIPORTHUB

Bedienungsanleitung

INHALT

SICHERHEITSHINWEISE	Seite 5
PRODUKTÜBERSICHT	Seite 7
PRODUKTBESCHREIBUNG	Seite 8
HUB ANSCHLIESSEN	Seite 9
VERBINDUNGSÜBERSICHT	Seite 10
USB-C ANSCHLÜSSE	Seite 11
USB-A ANSCHLÜSSE	Seite 12
KARTENANSCHLUSS	Seite 13
BILDSCHIRMANSCHLUSS	Seite 14
VERBINDUNG MIT EINEM NETZWERK	Seite 21
FEHLERBEHEBUNG	Seite 22
TECHNISCHE DATEN	Seite 24
PFLEGE UND ENTSORGUNG	Seite 30

DUAL USB-C MULTIPORHUB

Vielen Dank, dass Sie sich für ein Produkt der Marke NETWORKX entschieden haben.



Bitte lesen Sie sich vor Gebrauch des Produktes alle Hinweise dieser Bedienungsanleitung sorgfältig durch und bewahren Sie diese für später auftretende Fragen gut auf.

Das Dreieck mit dem Ausrufezeichen weist auf wichtige Hinweise in dieser Bedienungsanleitung hin, die besonders zu beachten sind.



SICHERHEITSHINWEISE

Halten Sie das Produkt von direkter Sonneneinstrahlung, offenem Feuer, Herden und anderen Hitzequellen fern, um die Gefahr eines Brandes zu vermeiden.

Vermeiden Sie die Lagerung und Verwendung bei sehr heißen oder sehr kalten Temperaturen sowie im Falle starker Temperaturschwankungen, da dies die internen Schaltkreise beschädigen oder die Lebensdauer des Produktes verringern könnte.

Lagern oder verwenden Sie das Produkt niemals in feuchter Umgebung oder in der Nähe von Wasser – es besteht die Gefahr eines Stromschlages!

Sollte das Produkt Feuchtigkeit ausgesetzt sein, nehmen Sie es unverzüglich außer Betrieb.

Berühren Sie den Stecker des Hubs oder dessen Anschlüsse nicht mit nassen Händen.

Achten Sie darauf, dass kein Staub oder andere Fremdkörper in das Produkt eindringen – dies kann zu Fehlfunktionen führen.

Stecken Sie keine Gegenstände in die Anschlüsse des Produktes, welche nicht dafür vorgesehen sind – Es könnte zur Beschädigung des Hubs sowie zu einem Stromschlag führen.

Reinigung und Benutzer-Wartung dürfen nicht von Kindern ohne Beaufsichtigung durchgeführt werden.

Versuchen Sie niemals, das Produkt selbstständig zu öffnen, zu zerkleinern oder zu zerschlagen. Im Falle eines Defektes bitten wir Sie, den Gebrauch zu unterlassen.

Wenden Sie sich an eine qualifizierte Fachkraft, um das Gerät überprüfen und instand setzen zu lassen.

Lassen Sie das Produkt nicht fallen und setzen Sie es keinen Erschütterungen oder Stößen aus. Beschädigung des Gerätes, welche durch äußere Einflüsse wie Fall oder Stöße hervorgerufen wurden, sind keine Garantieschäden und somit kostenpflichtig.

Hantieren Sie nicht mit spitzen Gegenständen, da diese die Oberfläche des Produktes zerkratzen können.



SICHERHEITSHINWEISE

Verwenden Sie das Produkt bitte nur mit kompatibelem Zubehör qualifizierter Hersteller – durch die Verwendung ungeeigneten Zubehörs können Spannungs- und Buchsensschäden auftreten.

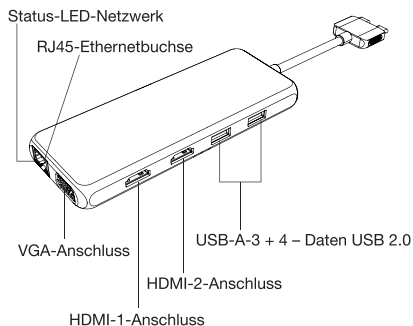
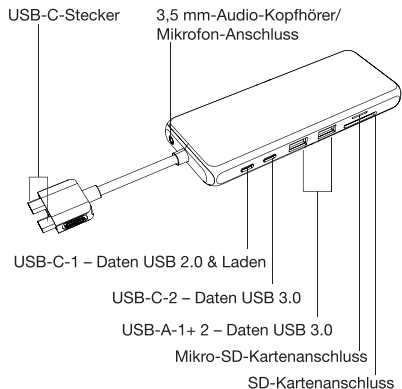
Schützen Sie das Kabel des Hubs gegen Beschädigungen. Lassen Sie es nicht über scharfe Kanten hängen und quetschen oder knicken Sie es nicht. Halten Sie es fern von heißen Oberflächen.

Das Produkt ist nicht für den gewerblichen Gebrauch vorgesehen und sollte nur in Innenräumen verwendet werden.

Entfernen Sie das Produkt während einer Datenübertragung nicht von Ihrem Endgerät und werfen Sie alle angeschlossenen Geräte vor Entfernung ordnungsgemäß aus. Es kann sonst zu Datenverlusten kommen.

Verwenden Sie das Produkt nicht zu anderen Zwecken als in dieser Anleitung angegeben.

PRODUKTÜBERSICHT



PRODUKTBESCHREIBUNG

Der NETWORKX Dual USB-C MultiportHub ermöglicht die Erweiterung eines MacBooks um bis zu 13 Anschlüsse.

FUNKTIONEN:

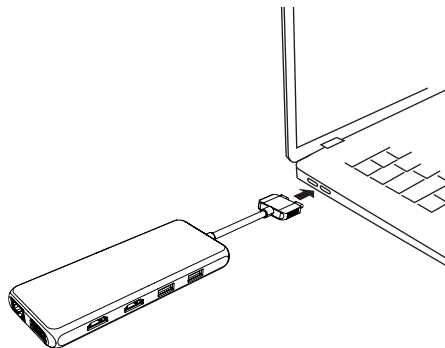
- Stabiler Anschluss via zweier USB-C-Stecker
- USB-C – Laden max. 100 W & Datenübertragung max. 10 Gbit/S
- Dual-HDMI – Anschluss zweier Monitore mit max. 4 K @ 60 Hz
- SD- / Mikro-SD-Slot – Unterstützung SDXC / SDHC
- Ethernet - Netzwerkunterstützung max. 1000 Mbit/S

LIEFERUMFANG

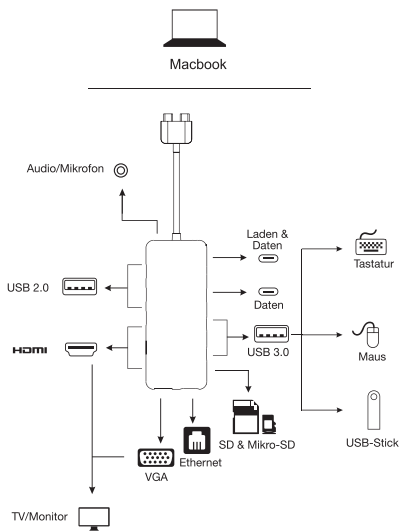
- 1x NETWORKX Dual USB-C MultiportHub
- 1x Bedienungsanleitung

HUB ANSCHLIESSEN

- USB-C-Stecker in zwei der USB-C-Anschlüsse des MacBooks stecken
- Darauf achten, dass die Stecker vollständig in den Anschlüssen eingerastet sind
- Der Hub ist „Plug & Play“ und kann sofort ohne Treiberinstallation genutzt werden
- Eine externe Stromzufuhr ist nicht notwendig – bei Anschluss externer Geräte mit höherem Stromverbrauch – wie z.B. DVD-Brenner – empfiehlt sich der Anschluss des MacBook-Netzteiles



VERBINDUNGSÜBERSICHT



USB-C ANSCHLÜSSE

USB-C 1

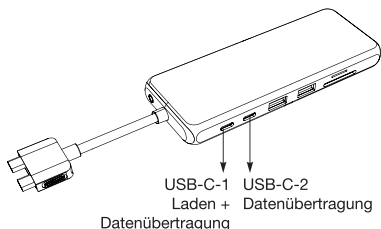
- Hier kann ein externes Gerät an das MacBook angeschlossen werden
 - ▶ Datenübertragungsrate USB 2.0 bis zu 480 Mbit/S
- Oder via MacBook-Netzteil das MacBook aufgeladen werden
 - ▶ Laden bis zu 100 W mit Original MacBook-Netzteil

⚠ Hinweis:

Trennen Sie vor Entfernung des Ladekabels externe Speichermedien wie Festplatte oder DVD-Brenner vom Hub, um Datenverluste zu vermeiden. Der Hub trennt sich bei Entfernung des Ladekabels kurz vom Rechner und verbindet sich dann erneut.

USB-C 2

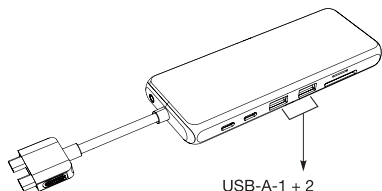
- Hier kann ein externes Gerät an das MacBook angeschlossen werden
 - ▶ Datenübertragungsrate USB 3.1 Gen.2 bis zu 10 Gbit/S
 - ▶ Laden externer Geräte bis zu 5 V / 1,5 A



Es wird empfohlen USB-C-2 primär zum Anschluss externer Geräte zu nutzen, da diese über USB-C-1 nicht geladen werden können.

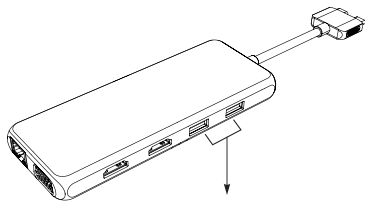
USB-A ANSCHLÜSSE

- Hier können maximal vier externe Geräte gleichzeitig an das MacBook angeschlossen werden
- Es können alle vier Anschlüsse gleichzeitig genutzt werden



USB-A-1 + 2

- ▶ Datenübertragungsrates USB 3.0 bis zu 5 Gbit/S
- ▶ Laden externer Geräte bis zu 5 V / 0,9 A

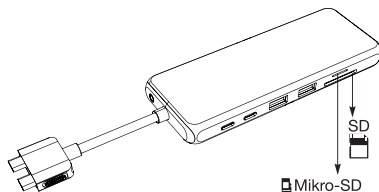


USB-A-3 + 4

- ▶ Datenübertragungsrates USB 2.0 bis zu 480 Mbit/S
- ▶ Laden externer Geräte bis zu 5 V / 0,9 A

KARTENANSCHLUSS

- Zum Anschluss einer Mikro-SD sowie einer SD-Karte
- Beide Anschlüsse können gleichzeitig genutzt werden
- Lesegeschwindigkeit 20 – 40 Mbit/S
- Schreibgeschwindigkeit 10 – 30 Mbit/S
- Datenübertragungsrate abhängig von der Geschwindigkeit der Karte und dem USB-C-Ausgang des MacBooks



Mikro-SD

BILDSCHIRMANSCHLUSS

⚠ M1- ODER INTEL-CHIP

Bitte überprüfen Sie vor Nutzung des Hubs, welcher Chipsatz in Ihrem MacBook eingebaut wurde.

Öffnen Sie hierzu <https://support.apple.com> und geben Sie dort ihr MacBook-Modell ein. Z.B. MacBook Pro (13-inch, 2017, Two Thunderbolt 3 ports)

MAXIMALE BILDSCHIRMAUFLÖSUNG BEI ANSCHLUSS EINES MONITORS (INTEL UND M1)

VGA1920 x 1080 P @ 60 HZ

HDMI-14 K @ 60 Hz / 3840 x 2160 P

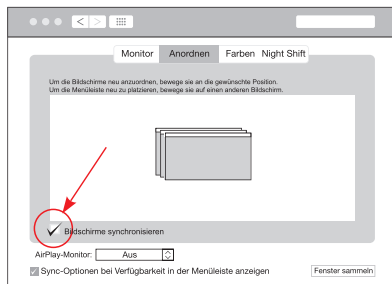
HDMI-24 K @ 60 Hz / 3840 x 2160 P
(DP 1.4) oder 4 K @ 30 Hz /
3840 x 2160 P (DP 1.2)

BILDSCHIRMANSCHLUSS

MACBOOKS BIS 2019 (INTEL-CHIP)

A. Spiegelmodus

Einstellungen – Monitore – Anordnen



Hostgerät



HDMI-1-Monitor
1920 x 1080 @ 60 Hz



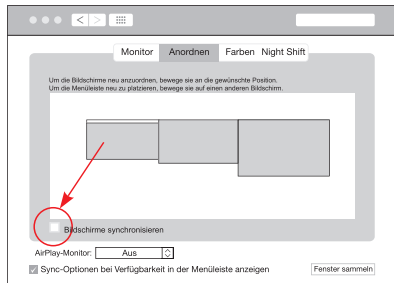
VGA-Monitor
1920 x 1080 @ 60 Hz



HDMI-2-Monitor
1920 x 1080 @ 60 Hz

B. Erweiterungsmodus

Einstellungen – Monitore – Anordnen



Hostgerät



HDMI-1-Monitor

1920 x 1080 @ 60 Hz



VGA-Monitor

1920 x 1080 @ 60 Hz



HDMI-2-Monitor

4 K @ 30 Hz (DP 1.2) oder 4 K @ 60 Hz (DP 1.4)

C. Maximale Bildschirmauflösung bei Anschluss zweier Monitore

HDMI-1 4 K @ 60 Hz

HDMI-2 4 K @ 30 Hz (DP 1.2)
oder 4 K @ 60 Hz (DP 1.4)

HDMI-1 1920 x 1080 @ 60 Hz

VGA 1920 x 1080 @ 60 Hz

VGA 1920 x 1080 @ 60 Hz

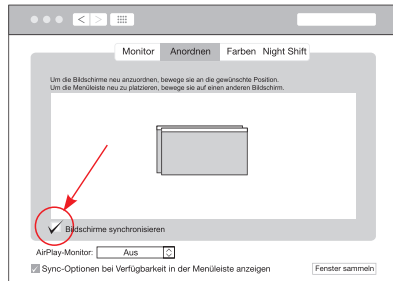
HDMI-2 4 K @ 30 Hz (DP 1.2)
oder 4 K @ 60 Hz (DP 1.4)

BILDSCHIRMANSCHLUSS

MACBOOKS AB 2020 (M1-CHIP)

A. Spiegelmodus

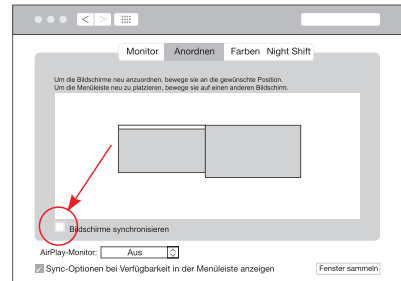
Einstellungen – Monitore – Anordnen



BILDSCHIRMANSCHLUSS

B. Erweiterungsmodus

Einstellungen – Monitore – Anordnen



BILDSCHIRMANSCHLUSS

Hinweis:

Warum kann ein M1-MacBook nur einen externen Monitor nutzen bzw. warum funktioniert Erweiterungsmodus nur über einen externen Monitor?

An einen Mac mit Apples M1-Chip kann nur ein einzelnes externes Display angeschlossen werden.

Begründet wird dies mit der jetzt direkt im Chip integrierten Grafikeinheit.

Wie viele externe Displays ein Mac unterstützt, kann man anhand der technischen Daten leicht überprüfen. Öffnen Sie hierzu <https://support.apple.com> und geben Sie dort Ihr MacBook-Modell ein.

Hier gibt es weitere Tipps & Hilfestellungen dazu:
<https://support.apple.com/de-de/HT202351>

DP 1.4 ODER DP 1.2

Um mit beiden HDMI-Anschlüssen eine Auflösung von 4 K @ 60 Hz erreichen zu können muss das MacBook über einen DP 1.4-Videoausgang verfügen.

Bei Videoausgängen mit DP 1.2 kann der HDMI-2-Anschluss nur eine Auflösung von 4 K @ 30 Hz erreichen. Geräte mit DP 1.4-Videoausgang sind unter anderem die folgenden:

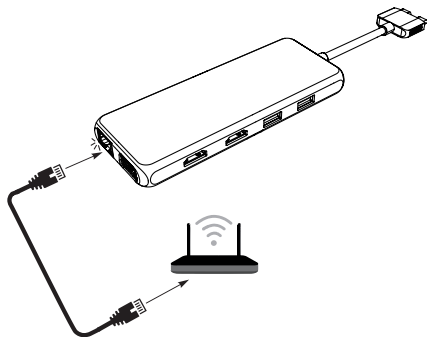
MacBook Pro 2018 (15,4")

MacBook Pro 2019 (15,4")

Macbook Pro 2019 (16")

VERBINDUNG MIT EINEM NETZWERK

- Ein Netzwerkkabel mit 2x RJ45-Ethernetstecker mit der einen Seite an die Ethernetbuchse des Hubs schließen
- Die andere Seite mit einem Router oder einer Netzwerkdose verbinden
- Der Rechner sollte sich automatisch mit dem Netzwerk verbinden
- Bei einer aktiven Netzwerkverbindung blinkt die linke Status-LED durchgehend



FEHLERBEHEBUNG

PROBLEM	LÖSUNG
Es wird kein Bild auf dem externen Monitor angezeigt.	Bitte überprüfen Sie, ob Ihr USB-C-Anschluss Bildübertragung unterstützt.
	Überprüfen Sie, ob die Verbindung zwischen MacBook und Monitor in Ordnung ist.
	Nutzen Sie ein Standard HDMI- oder VGA-Kabel
Bei Anschluss via HDMI wird kein Ton übertragen.	Überprüfen Sie, ob der Monitor ans Stromnetz angeschlossen ist.
	Überprüfen Sie, ob der externe Monitor über Lautsprecher verfügt.
Es kann nur ein externer Monitor angeschlossen werden bzw. beide externe Monitore zeigen dasselbe an.	Legen Sie den externen Monitor als Tonausgabe in Ihren Systemeinstellungen fest.
	Überprüfen Sie in Ihren Einstellungen, ob Sie Erweiterungsmodus eingestellt haben bzw. „Bildschirme synchronisieren“ ausgeschaltet. Siehe auch oberer Abschnitt „Bildschirmanschluss“

FEHLERBEHEBUNG

PROBLEM	LÖSUNG
Es kann nur ein externer Monitor angeschlossen werden bzw. beide externe Monitore zeigen dasselbe an.	Prüfen Sie, ob es sich bei Ihrem MacBook um ein MacBook mit M1-Chip handelt. In dem Fall kann nur ein externer Monitor bzw. maximal zwei, welche dasselbe Bild zeigen, angeschlossen werden. Siehe auch oberer Abschnitt „Bildschirmanschluss“.
	Die Festplatte benötigt mehr Strom als der Hub geben kann. Bitte schließen Sie eine externe Stromquelle an den Hub an.
Bei Anschluss einer externen Festplatte geht der Bildschirm aus.	
Es konnte keine Verbindung mit einem Netzwerk hergestellt werden.	Trennen Sie den Hub vom MacBook oder das Netzkabel vom Hub. Verbinden Sie danach Hub mit Kabel erneut mit dem MacBook und überprüfen Sie, ob die linke Status-LED blinkt.
	Überprüfen Sie Ihre Netzwerkeinstellungen.

TECHNISCHE DATEN

Modellnummer	UC3907
Systemvoraussetzungen	macOS 10 und höher
Kompatibilität	MacBook Pro 13" (ab 2016), Pro 15" (ab 2016), Pro 16" (ab 2019), Air (ab 2018)
Schnittstellen-Stecker	2x USB Typ-C-Stecker
Schnittstellen-Buchse	1x Audio-3,5 mm-Klinkenanschluss, 2x USB-Typ-C-Buchse, 4x USB-Typ-A-Buchse, 1x SD-Kartenanschluss, 1x Mikro-SD-Kartenanschluss, 1x RJ45-Ethernetbuchse, 1x VGA-Buchse, 2x HDMI-Buchse
Audioanschluss	3,5 mm-Klinkenanschluss (CTIA-Standard)
Stromaufnahme	Ca. 2,5 W (nicht belegt), ca. 14,5 W (alle Anschlüsse belegt)
Betriebsbedingungen	0 – +40 °C, 20 - 90 % rel. Luftfeuchtigkeit
Lagerbedingungen	-20 – +85 °C, 5 - 95 % rel. Luftfeuchtigkeit
Material Gehäuse + Kabel	Aluminium + ABS-Kunststoff
Abmessungen	1,5 cm x 5,5 cm x 14,3 cm
Kabellänge	15 cm

TECHNISCHE DATEN

USB-C

Anschluss-1	Netzanschluss + Datenanschluss
Eingangsleistung	Bis zu 100 W
Ladestandard	PD 3.0 (Power Delivery)
Datentransferrate	USB 2.0 max. 480 Mbit/S, abwärtskompatibel mit USB 1.1 / 1.0
Anschluss-2	Datenanschluss
Datentransferrate	USB 3.1 Gen.2 max. 10 Gbit/S, abwärtskompatibel mit USB 2.0 / 1.1 / 1.0
Ausgangsspannung /-Strom	5 V / 1,5 A

TECHNISCHE DATEN

USB-A

Anschluss-1 + 2 Datenanschluss

Datentransferrate USB 3.0
max. 5 Gbit/S,
abwärtskompatibel mit
USB 2.0 / 1.1 / 1.0

Ausgangsspannung
/-Strom 5 V / 0,9 A

Anschluss-3 + 4 Datenanschluss

Datentransferrate USB 2.0
max. 480 Mbit/S,
abwärtskompatibel mit
USB 1.1 / 1.0

Ausgangsspannung
/-Strom 5 V / 0,5 A

TECHNISCHE DATEN

BILDSCHIRMANSCHLUSS

HDMI-Version HDMI 2.0

Bildübertragungs-
rate-HDMI-1 Max. 4 K @ 60 Hz / 3840
x 2160 P

Bildübertragungs-
rate-HDMI-2 Max. 4 K @ 60 Hz /
3840 x 2160 P
Hostgerät mit DP 1.4
Max. 4 K @ 30 Hz /
3840 x 2160 P
Hostgerät mit DP 1.2

Bildübertragungs-
rate-VGA Max. 1920 x 1080 P @ 60 HZ

TECHNISCHE DATEN

SD / MIKRO-SD

Unterstützte Formate SD, SDXC, SDHC, SD, MMC, RS-MMC, Mikro SDXC, Mikro SD, Mikro SDHC Card

Datenübertragungsstandard Unterstützung UHS-1

Lesegeschwindigkeit 20 – 40 Mbit/S

Schreibgeschwindigkeit 10 – 30 Mbit/S

Speicherkapazität Abhängig von der Karte, max. ca. 2 TB

TECHNISCHE DATEN

ETHERNET

Schnittstelle RJ45

Übertragungsrate 850 – 900 Mbit/S, ca. 110 MB/S

Standard 10 / 100 / 1000 Mbit/S Base-T

PFLEGE UND ENTSORGUNG

PFLEGEHINWEISE

Trennen Sie den Hub vor Reinigung stets vom Rechner und entfernen Sie alle angeschlossenen Geräte und Netzteile. Zur Reinigung des Hubs verwenden Sie bitte nur ein trockenes – maximal handfeuchtes – und weiches Tuch. Verwenden Sie dabei weder aggressive Flüssigkeiten noch Chemikalien und nutzen Sie keine Stahlwolle. Tauchen Sie den Hub niemals in Flüssigkeiten.

ENTSORGUNGSHINWEIS

Altgeräte sind, getrennt von unsortiertem Siedlungsabfall, an Sammel- oder sonstigen Rückgabestellen zu entsorgen. Die vom Hausmüll getrennte Entsorgung erfolgt zur Vermeidung von Gefahren für Umwelt und Gesundheit und dient der Ressourcenschonung.



Die Kennzeichnung von Elektro- und Elektronikgeräten mit nebenstehendem Symbol weist auf die vom Hausmüll getrennt zu erfolgende Entsorgung hin.

GRAVIS
Computervertriebs-
gesellschaft mbH
Ernst-Reuter-Platz 8
10587 Berlin
www.gravis.de



Made in China
Model No.: UC3907
Lot No.: 4500399598

Version 05/2021