

**MAGNET-KFZ-HALTERUNG**

Vor Nutzung der Halterung sollte dieses Handbuch sorgfältig durchgelesen und für später auftretende Fragen gut aufbewahrt werden!

Das Dreieck mit dem Ausrufezeichen weist auf wichtige Hinweise in dieser Bedienungsanleitung hin, die besonders zu beachten sind.

**! SICHERHEITSHINWEISE**

Magnet-KFZ-Halterung von direkter Sonneneinstrahlung, offenem Feuer, Herden und anderen Hitzequellen – wie z. B. Heizkörpern – oder entzündungsgefährlichen Gasen fernhalten, um die Gefahr eines Kurzschlusses, einer Überhitzung oder eines Brandes zu vermeiden.

Es sollte vermieden werden, die Magnet-KFZ-Halterung bei sehr heißen oder sehr kalten Temperaturen sowie im Falle starker Temperaturschwankungen zu verwenden oder zu lagern, da dies die Lebensdauer der Magnet-KFZ-Halterung verringern könnte.

Die Magnet-KFZ-Halterung niemals in feuchter Umgebung oder in der Nähe von Spritz- oder Tropfwasser – wie z. B. im Badezimmer – lagern oder verwenden, es besteht die Gefahr eines Kurzschlusses oder der Zerstörung der Magnet-KFZ-Halterung. Sollte die Magnet-KFZ-Halterung Feuchtigkeit ausgesetzt sein, muss sie unverzüglich außer Betrieb genommen werden.

Es sollte kein Staub oder andere Fremdkörper in die Magnet-KFZ-Halterung eindringen. Dies kann zu Fehlfunktionen führen.

Niemals versuchen, die Magnet-KFZ-Halterung zu öffnen, zu zerkleinern oder zu zerschlagen. Im Falle eines Defekts sollte der Gebrauch unterlassen werden. Die Reparatur sollte nur von einer ausgebildeten technischen Fachkraft durchgeführt werden.

**! SICHERHEITSHINWEISE**

Die Magnet-KFZ-Halterung nur mit dem beigelegten Zubehör oder Zubehör qualifizierter Hersteller verwenden. Durch die Verwendung ungeeigneten Zubehörs können Spannungs- und Buchsens Schäden auftreten.

Es wird geraten, mit medizinischen Implantaten wie Herzschrittmachern oder Cochlea-Implantaten mindestens 20 cm Abstand zur Magnet-KFZ-Halterung zu halten, da es zu einer Beeinträchtigung der Implantate durch elektromagnetische Strahlung kommen könnte.

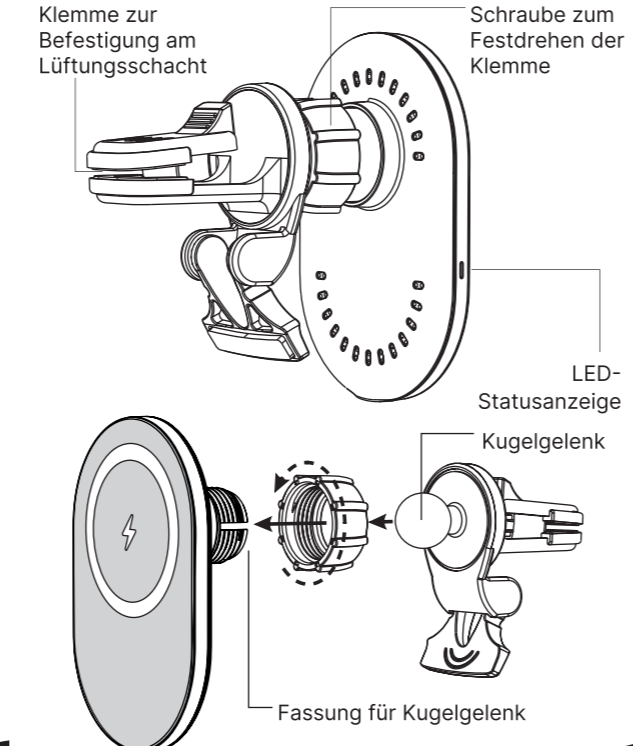
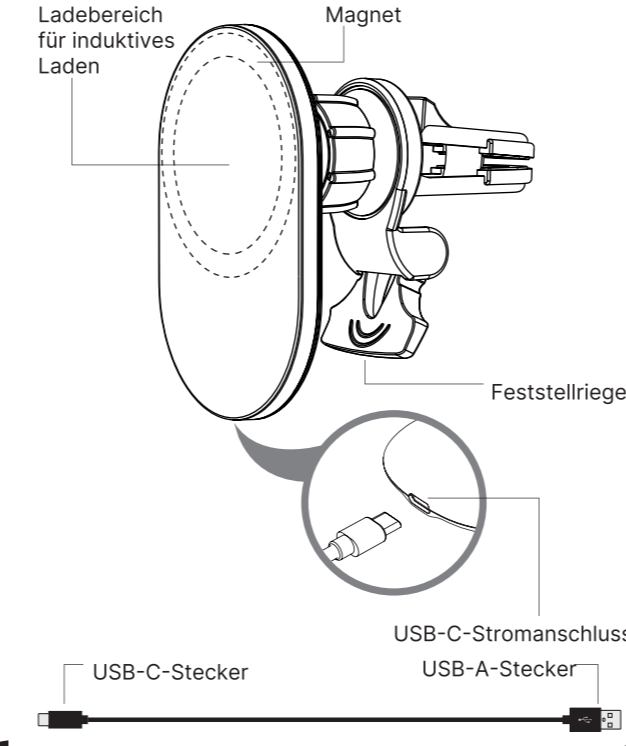
Keine Chipkarten (Kreditkarten, EC-Karte etc.) oder andere Gegenstände mit Magnet in der Nähe der Magnet-KFZ-Halterung verwenden, um Datenverlust durch Demagnitisation zu vermeiden.

Magnet-KFZ-Halterung nicht absichtlich fallen lassen und Erschütterungen oder Stöße vermeiden.

Die Magnet-KFZ-Halterung ist nicht für den gewerblichen Gebrauch vorgesehen.

Magnet-KFZ-Halterung nicht im Außenbereich verwenden.

Magnet-KFZ-Halterung nicht zu anderen Zwecken als in dieser Anleitung angegeben verwenden.

**PRODUKTÜBERSICHT****PRODUKTÜBERSICHT****PRODUKTBESCHREIBUNG**

Mit der **Networx Magnet-KFZ-Halterung** kann das Smartphone am Lüftungsschacht des Autos befestigt werden und kabellos via magnetischer Ladefunktion geladen werden.

**FUNKTIONEN:**

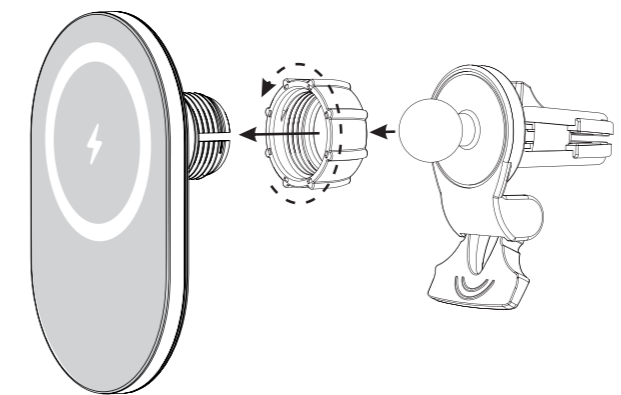
- Smartphone-Halterung mit kabelloser Qi-Ladefunktion
- Zur Befestigung am Auto-Lüftungsschacht
- Magnetische Halterung kompatibel mit Apple MagSafe
- Sicherer Halt auch bei holprigen Strecken
- Klein und leicht – nimmt kaum Platz im Auto weg

**LIEFERUMFANG:**

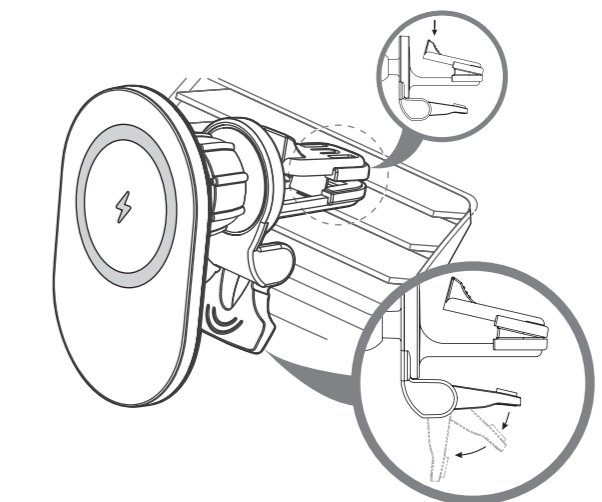
- 1 × Networx Magnet-KFZ-Halterung
- 1 × Klemme für die Lüftung
- 1 × USB-C- auf USB-A-Stromkabel
- 1 × Bedienungsanleitung

**HALTERUNG MIT KLEMME VERBINDEN**

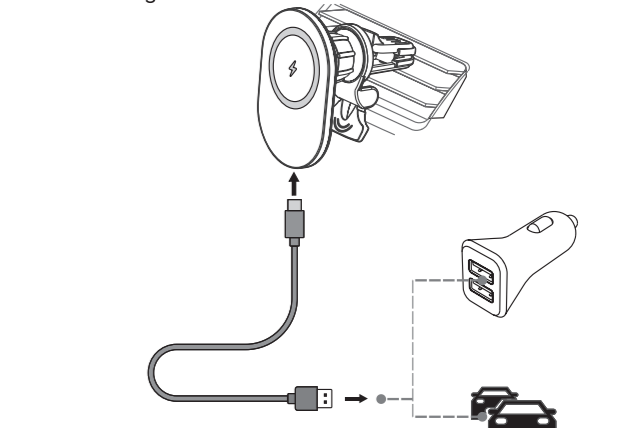
- Schraube aufdrehen
- Schraube um das Kugelgelenk legen
- Kugelgelenk mit Schraube in die passende Fassung drücken
- Schraube im Uhrzeigersinn festdrehen

**KLEMME AN DER LÜFTUNG BEFESTIGEN**

- Riegel aufklappen
- Klemme an Lüftung befestigen
- Riegel zuklappen bis Klemme sicher an Lüftung befestigt ist

**HALTERUNG AN STROM ANSCHLIESSEN**

- USB-C-Stromkabel mit der USB-C-Seite an den Ladeanschluss der Halterung anschließen
- USB-A-Seite mit einem USB-Anschluss des Wagens verbinden oder an den USB-Anschluss eines KFZ-Ladegeräts anschließen
- KFZ-Ladegerät mit dem Zigarettenanzünder-Adapter des Wagens verbinden

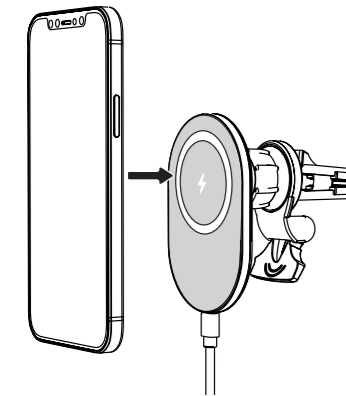


⚠ Schnellladung kann nur mit einem QC-2.0/3.0-Anschluss erfolgen.

⚠ Es wird geraten einen Anschluss mit 5 V = 2 A oder 9 V = 2 A zu nutzen.

**SMARTPHONE AUFLADEN**

- Smartphone mit der Rückseite an die Ladefläche befestigen
- Wenn die Halterung mit Strom verbunden ist wird der Ladevorgang automatisch gestartet.



⚠ Halterung und Smartphone können während des Ladens leicht erwärmen – bei zu großer Hitze schaltet sich die Halterung automatisch ab. In dem Fall Smartphone von der Halterung entfernen, bis beide Geräte wieder etwas abgekühlt sind.

⚠ Befestigung eines Smartphones mit Schutzhülle sollte nur mit einer MagSafe-kompatiblen Schutzhülle erfolgen – ansonsten könnte die magnetische Halterung zu schwach ausfallen.

**LED-STATUSANZEIGE**

|   |                                   |
|---|-----------------------------------|
| Standby   | Weißes Licht                      |
| In Betrieb (lädt Smartphone)  | Langsam blinkendes weißes Licht   |
| Smartphone vollständig geladen  | Langsam blinkendes weißes Licht   |
| Fremdes Objekt (Gegenstände, welche die Ladefläche beschädigen könnten) | Blinkendes weißes und rotes Licht |
| Schutz aktiv (Überhitzung, Kurzschlussgefahr u. s. w.)                  | Blinkendes rotes Licht            |

**FEHLERBEHEBUNG**

| PROBLEM                                     | LÖSUNG   |
|---|--|
| Das Smartphone hält nicht an der Halterung. | MagSafe-Kompatibilität des Smartphones und/oder der Smartphone-Schutzhülle überprüfen.<br>Position des Endgeräts auf dem Ladebereich überprüfen.   |
| Das Smartphone kann nicht geladen werden.   | Metallische Gegenstände in der Nähe des Ladebereichs können die Ladefunktion behindern und sollten entfernt werden.<br>Anhand der LED überprüfen, ob die Halterung am Strom angeschlossen ist. Wenn diese nicht leuchtet, ist keine Stromverbindung vorhanden. |
| Der Ladeprozess wird unterbrochen.          | Die Halterung ist an einen nicht passenden USB-Anschluss angeschlossen. Es wird geraten einen Anschluss mit 5 V = 2 A oder 9 V = 2 A zu nutzen.  |
| Das Aufladen des Endgeräts dauert zu lange. | Zum Schnellladen sollte ein USB-Anschluss mit QC 2.0/3.0 genutzt werden.<br>Möglicherweise ist der Stromverbrauch des Smartphones zu hoch. Alle Apps schließen oder den Flugmodus einschalten, um das Aufladen zu beschleunigen.                               |

**TECHNISCHE DATEN**

|                                  |   |
|----------------------------------|---|
| Modellnummer                     | MAGHOLD S01   |
| Schnittstellen                   | 1 x USB-Typ-C-Eingang,<br>1 x induktiver Ladebereich  |
| Stromkabel                       | USB-Typ-C-Stecker auf<br>USB-Typ-A-Stecker  |
| Eingangswerte                    | 5,0 V = 2,0 A, 9,0 V = 1,3 A,<br>9,0 V = 2,0 A, 12,0 V = 2,0 A  |
| Ausgangswerte                    | 5,0 V = 1,0 A (5,0 W), 9,0 V = 0,83 A (7,5 W),<br>9,0 V = 1,12 A (10,0 W),<br>9,0 V = 1,67 A (15,0 W) |
| Induktiver Ladestandard          | Qi - BBP  |
| Wirkungsgrad                     | ≥80 %   |
| Induktives-Laden max. Reichweite | ≤6 mm   |

**TECHNISCHE DATEN**

|                               |   |
|-------------------------------|---|
| Stromverbrauch im Ruhezustand | Ca. 100 uA  |
| Betriebsbedingungen           | -10-40 °C,<br>max. 85 % relative Luftfeuchtigkeit |
| Lagerbedingungen              | -10-50 °C,<br>max. 85 % relative Luftfeuchtigkeit |
| Material (Halterung)          | ABS-Kunststoff                                    |
| Material (Kabel)              | PVC-Kunststoff                                    |
| Abmessungen Halterung         | 91 x 60 x 32 mm                                   |
| Kabellänge                    | 1 m   |
| Gesamtgewicht aller Teile     | ca. 112 g   |

**PFLEGE UND ENTSORGUNG**

**PFLEGEHINWEISE**  
Zur Reinigung der Magnet-KFZ-Halterung nur ein trockenes bzw. maximal handfeuchtes Tuch verwenden. Keine aggressiven Flüssigkeiten oder Chemikalien verwenden und die Magnet-KFZ-Halterung niemals in Flüssigkeiten tauchen.

**ENTSORGUNGSHINWEIS**  
**Elektroaltgeräte**  
Das Symbol einer durchgestrichenen Mülltonne auf Rädern zeigt an, dass dieses Gerät der Richtlinie 2012/19/EU unterliegt. Diese Richtlinie besagt, dass dieses Gerät am Ende seiner Nutzungszeit (Elektroaltgerät) nicht mit dem normalen Haushaltsmüll entsorgt werden darf, sondern in speziell eingerichteten Sammelstellen, Wertstoffhöfen oder Entsorgungsbetrieben abgegeben werden muss. Diese Entsorgung ist kostenfrei. Zur Schonung der Umwelt bitte fachgerecht entsorgen.

Kleine Elektroaltgeräte (Kantenlänge bis zu 25 cm) können bei Händlern mit einer Verkaufsfläche für Elektro- und Elektronikgeräte von mind. 400 m<sup>2</sup> oder Lebensmittelhändlern mit einer Gesamtverkaufsfläche von mind. 800 m<sup>2</sup>, die zumindest mehrmals im Jahr Elektro- und Elektronikgeräte anbieten, unentgeltlich zurückgegeben werden.  
Größere Altgeräte können beim Neukauf eines Geräts der gleichen Geräteart, das im Wesentlichen die gleichen Funktionen wie das neue Gerät erfüllt, bei einem entsprechenden Händler kostenfrei zurückgegeben werden.

**KONFORMITÄTSERKLÄRUNG**

Hiermit erklärt die Gravis Computervertriebsgesellschaft mbH, dass sich das Gerät **NETWORX Magnet-KFZ-Halterung** in Übereinstimmung mit den grundlegenden Anforderungen und den übrigen einschlägigen Bestimmungen der Richtlinie 2014/53/EU befindet. Die Konformitätserklärung kann unter folgender Adresse gefunden werden:

<http://grav.is/doc>

Gravis  
Computervertriebs-  
gesellschaft mbH  
Ernst-Reuter-Platz 8  
10587 Berlin  
HRB39948  
[www.gravis.de](http://www.gravis.de)



**MAGNET-KFZ-HALTERUNG**  
Bedienungsanleitung

Version 10/2023

