

USB-C-DATEN-UND-LADEKABEL

Vielen Dank, dass Sie sich für ein Produkt der Marke NETWORKX entschieden haben.



Bitte lesen Sie sich vor Nutzung des Produktes alle Hinweise dieses Handbuches sorgfältig durch und bewahren Sie es für später auftretende Fragen gut auf.

! SICHERHEITSHINWEISE

Halten Sie das Produkt von direkter Sonneneinstrahlung, offenem Feuer, Herden und anderen Hitzequellen fern, um die Gefahr eines Brands zu vermeiden.

Vermeiden Sie die Lagerung und Verwendung bei sehr heißen oder sehr kalten Temperaturen sowie im Falle starker Temperaturschwankungen, da dies die internen Schaltkreise beschädigen oder die Lebensdauer des Produkts verringern könnte.

Lagern oder verwenden Sie das Produkt niemals in feuchter Umgebung oder in der Nähe von Wasser – es besteht die Gefahr eines Stromschlags! Sollte das Produkt Feuchtigkeit ausgesetzt sein, nehmen Sie es unverzüglich außer Betrieb.

Achten Sie darauf, dass kein Staub oder andere Fremdkörper in das Produkt eindringen – dies kann zu Fehlfunktionen führen.

Versuchen Sie niemals, das Produkt selbstständig zu öffnen, zu zerkleinern oder zu zerschlagen. Im Falle eines

! SICHERHEITSHINWEISE

Defekts bitten wir Sie, den Gebrauch zu unterlassen. Versuchen Sie niemals, das Produkt selbst zu reparieren. Lassen Sie die Reparatur nur von einem qualifizierten Techniker durchführen.

Verwenden Sie das Produkt bitte nur mit kompatibelem Zubehör qualifizierter Hersteller – durch die Verwendung ungeeigneten Zubehörs können Spannungs- und Buchschäden auftreten.

Verwenden Sie das Produkt nicht zu anderen Zwecken als in dieser Anleitung angegeben.

PRODUKTÜBERSICHT

USB-Typ-C-Stecker



PRODUKTBESCHREIBUNG

Das **NETWORKX USB-C-Daten-und-Ladekabel** ist für alle USB-C-Geräte zur Bild- und Datenübertragung sowie zum Laden.

FUNKTIONEN:

- USB-C-Stecker auf USB-C-Stecker
- USB 3.2 Gen 2x1 mit max. 10 Gbit/s Datenübertragung
- Bildübertragung bis max. 4K@60 Hz
- PD 3.0 mit Laden bis max. 100 W
- Kabelstecker aus nachhaltigem Material mit Strohhanteil
- Robuste Kabelummantlung zum Schutz vor Kabelbruch

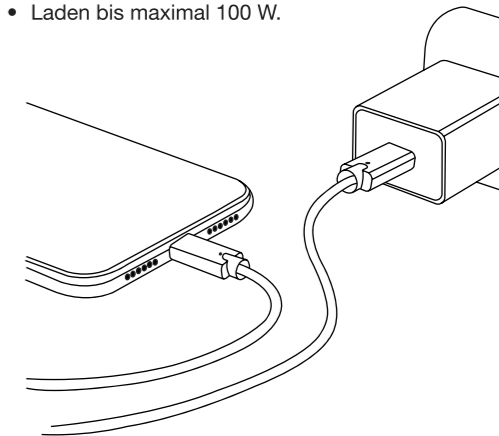
LIEFERUMFANG

- 1 x NETWORKX USB-C-Daten-und-Ladekabel
- 1 x Bedienungsanleitung

BEDIENUNGSHINWEISE

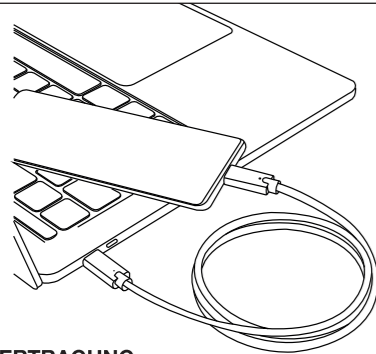
LADEN

- Eine Seite des Kabels mit dem USB-C-Hostgerät verbinden.
- Die andere Seite an ein Netzteil oder einen externen Akku schließen.
- Laden bis maximal 100 W.



! Zur Schnellladung des Gerätes immer ein USB-C-PD-Ladegerät nutzen.

BEDIENUNGSHINWEISE



DATENÜBERTRAGUNG

- Eine Seite des Kabels mit dem USB-C-Hostgerät verbinden.
- Die andere Seite an ein weiteres USB-C-Gerät schließen.
- USB 3.2 Gen 2x1 mit max. 10 Gbit/s Datenübertragung

BILDÜBERTRAGUNG

- Eine Seite des Kabels mit dem USB-C-Hostgerät verbinden.
- Die andere Seite an einen externen Bildschirm anschließen.
- DP 1.2 mit Bildübertragung bis 4K@60 Hz.

TECHNISCHE DATEN

Schnittstellen	2 × USB-Typ-C-Stecker
Ladestandard	PD 3.0 USB-C Power Delivery
Ladeleistung	20 V $\overline{=}$ 5 A, max. 100 W
Datenübertragung	USB 3.2 Gen 2x1, max. 10 Gbit/s
Bildübertragungsstandard	DP 1.2
Bildübertragungsrates	Max. 4K@60 Hz
Kabelummantelung	Polyester
Kabelstecker	PLA (Strohmaterial) + PBAT-Kunststoff
Kabellänge	1 m / 2 m
Gewicht	36 g / 65 g

PFLEGE UND ENTSORGUNG

PFLEGEHINWEISE

Zur Reinigung des Produktes verwenden Sie bitte nur ein trockenes, maximal handfeuchtes Tuch. Verwenden Sie dabei weder aggressive Flüssigkeiten noch Chemikalien und tauchen Sie das Produkt niemals in Flüssigkeiten.

ENTSORGUNGSHINWEIS

Altgeräte sind, getrennt von unsortiertem Siedlungsabfall, an Sammel- oder sonstigen Rückgabestellen zu entsorgen. Die vom Hausmüll getrennte Entsorgung erfolgt zur Vermeidung von Gefahren für Umwelt und Gesundheit und dient der Ressourcenschonung.



Die Kennzeichnung von Elektro- und Elektronikgeräten mit nebenstehendem Symbol weist auf die vom Hausmüll getrennt zu erfolgende Entsorgung hin.

GRAVIS
Computervertriebs-
gesellschaft mbH
Ernst-Reuter-Platz 8
10587 Berlin
www.gravis.de



Made in China

Model No.:
070613-2.0BLACK
070613-1.0BLACK
070613-2.0GOLD
070613-1.0GOLD
070613-2.0GREEN
070613-1.0GREEN
070613-2.0PINK
070613-1.0PINK
070613-2.0PURPLE
070613-1.0PURPLE
070613-2.0RED
070613-1.0RED

Lot No.: 4500471986

Version 03/2023

NETWORX
Solutions for digital lifestyle



USB-C-DATEN-UND-LADEKABEL
Bedienungsanleitung